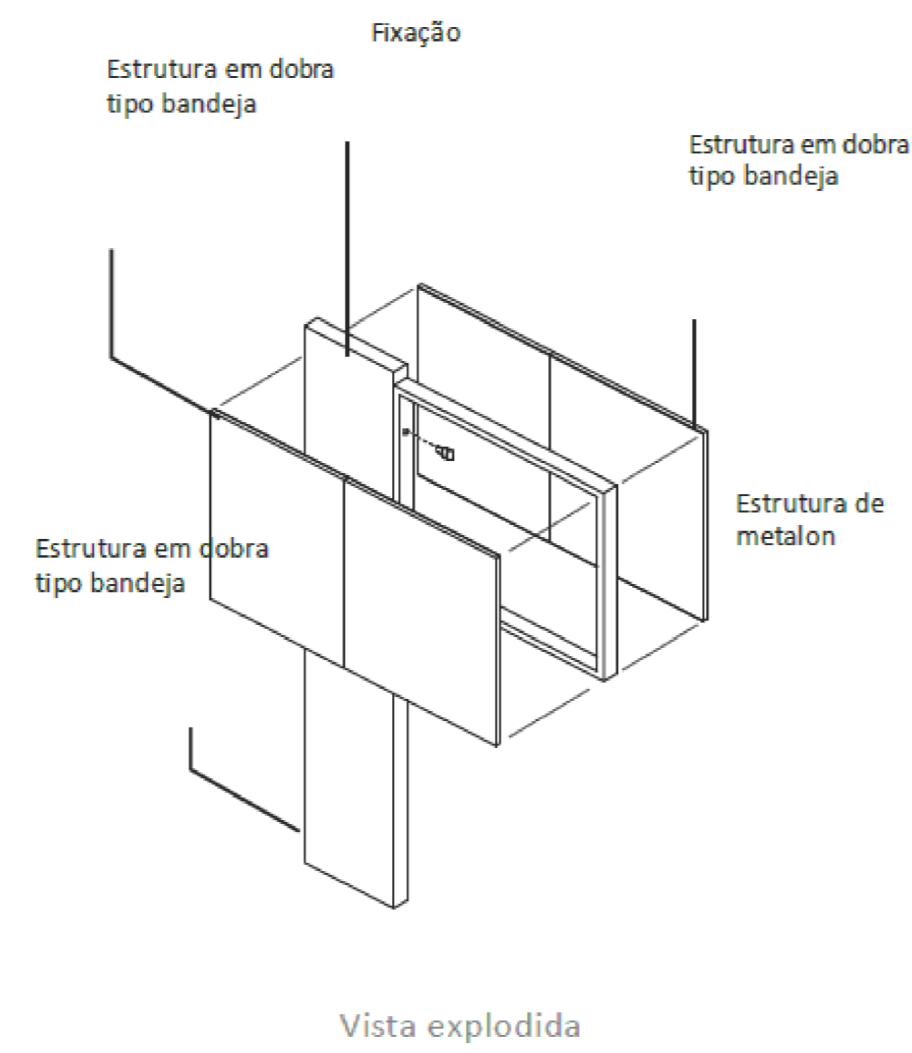
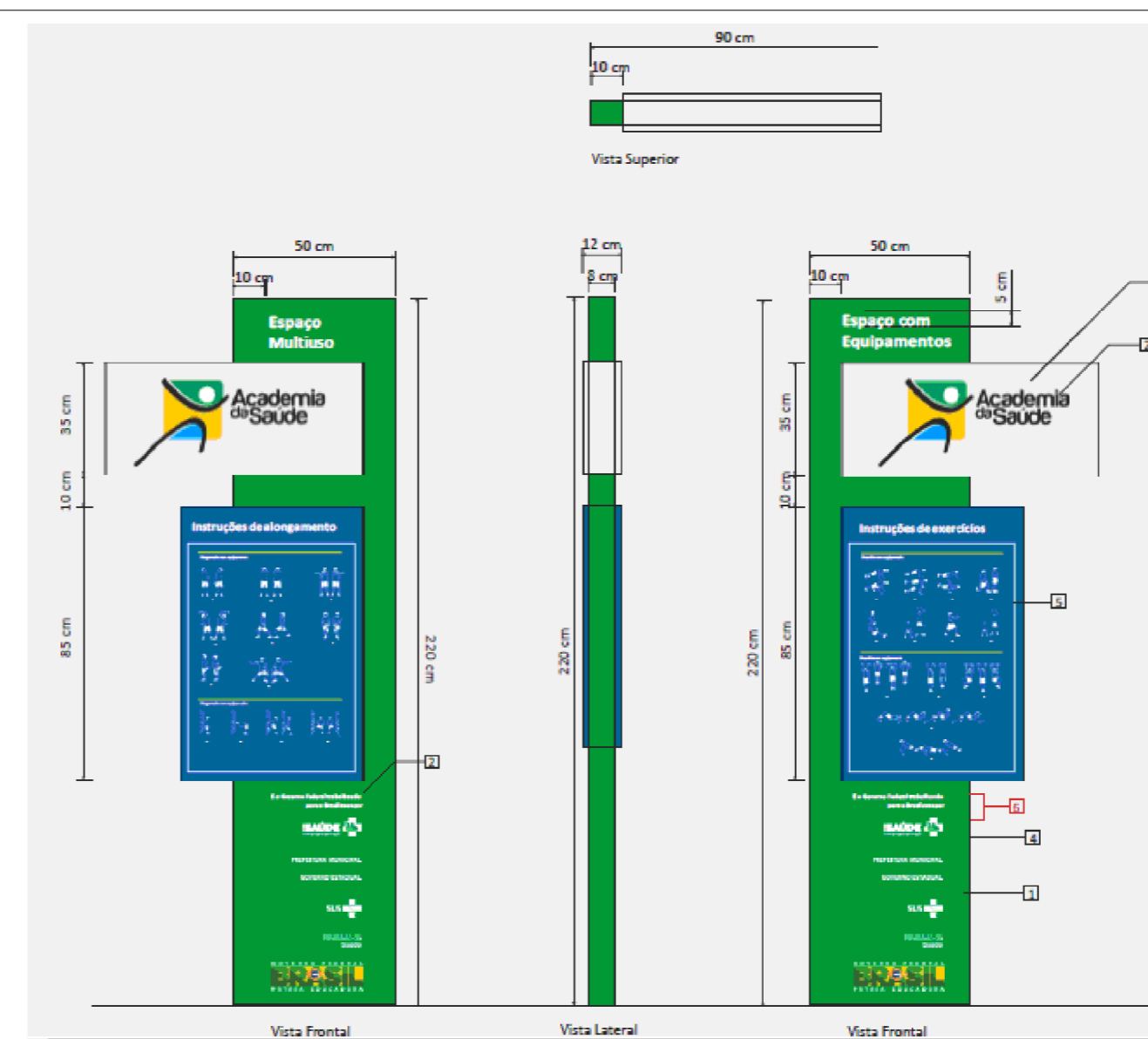


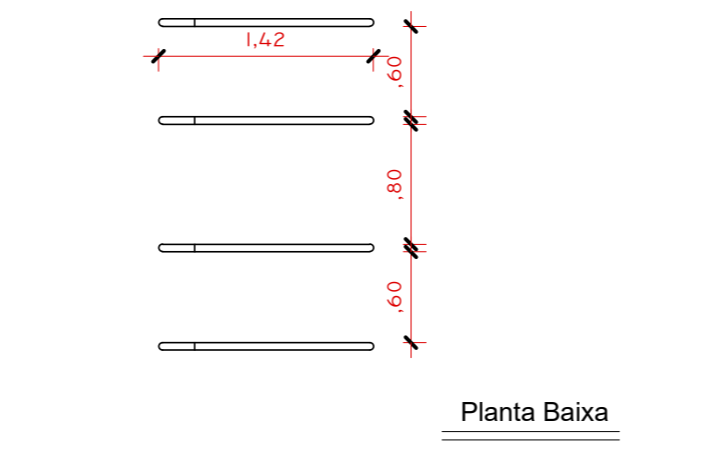
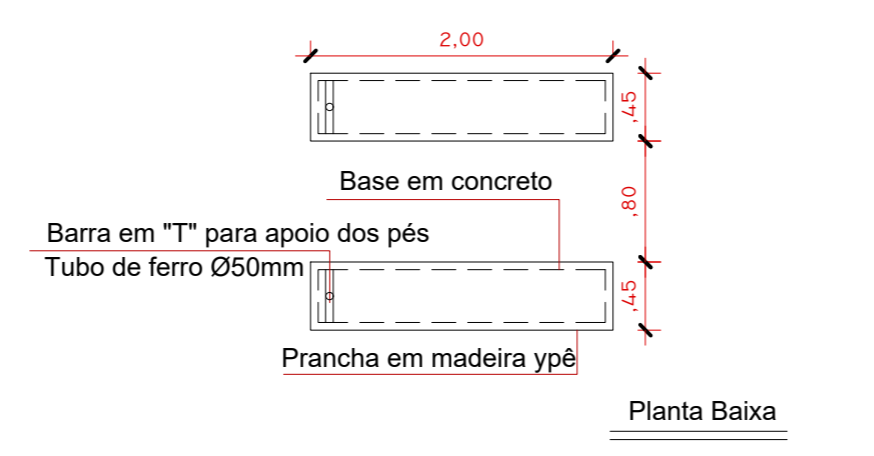
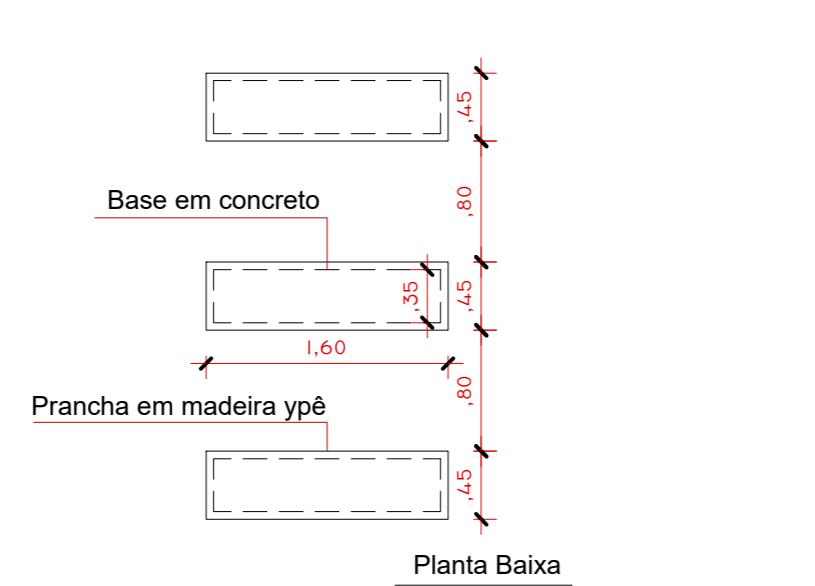
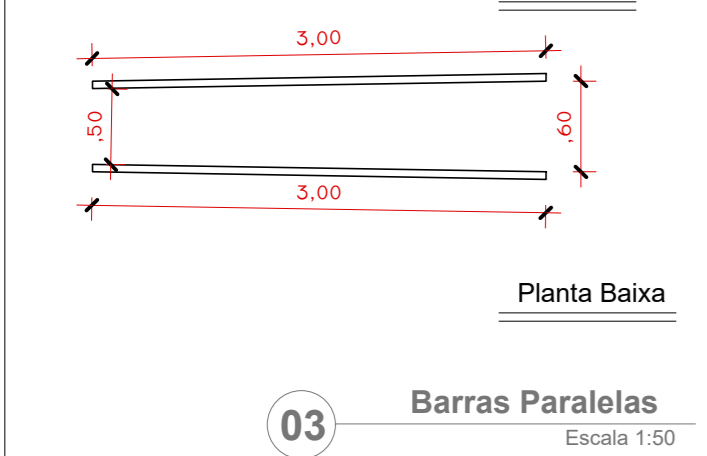
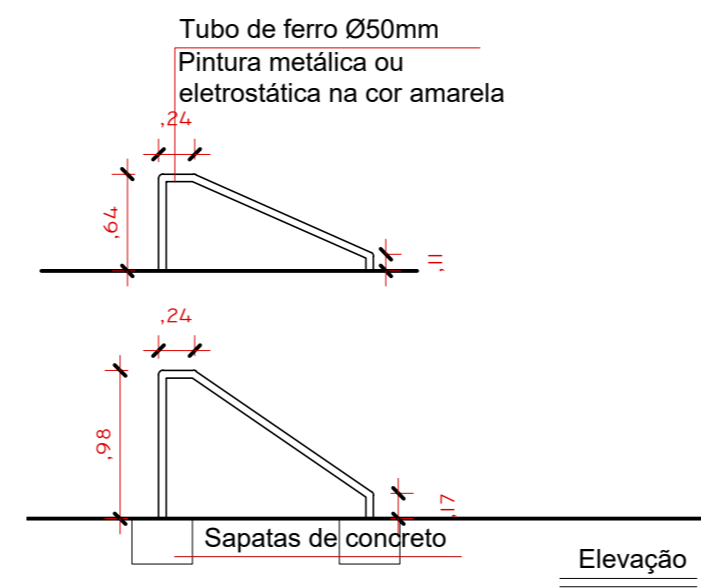
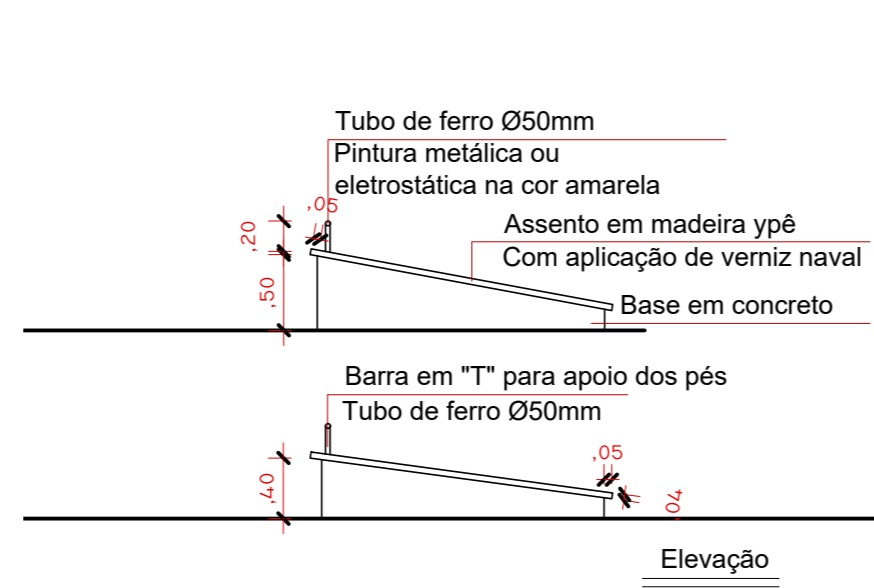
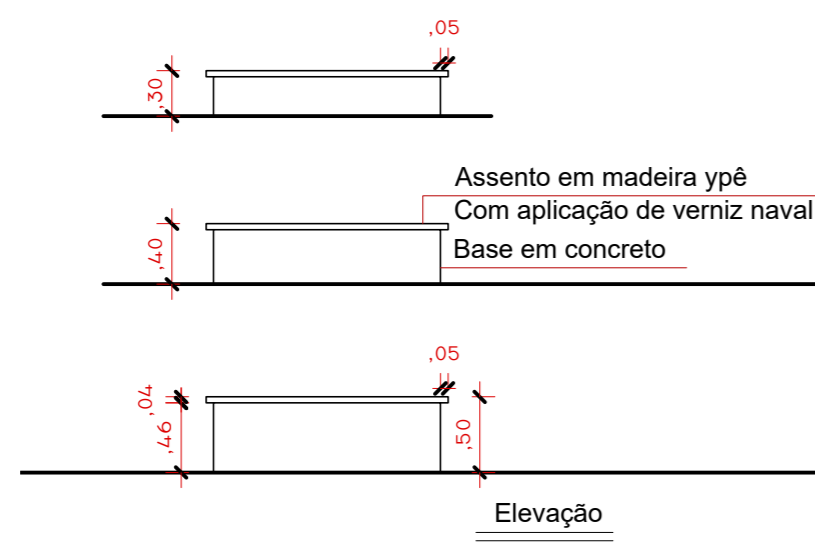
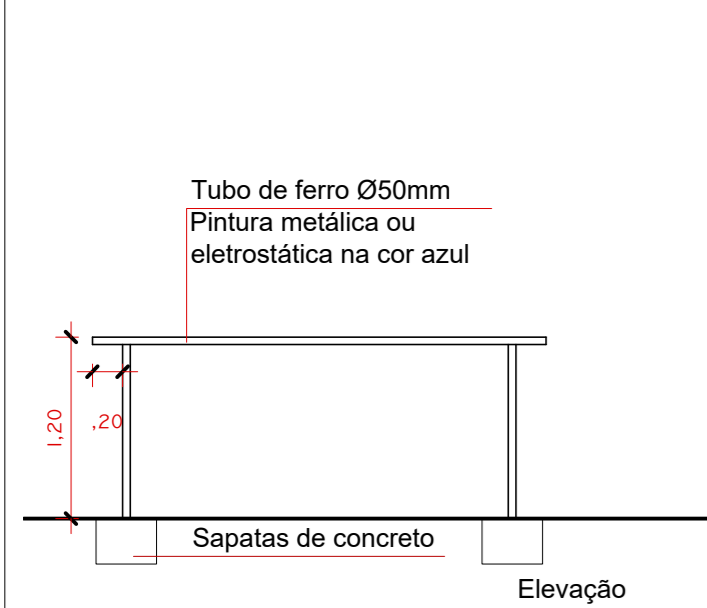
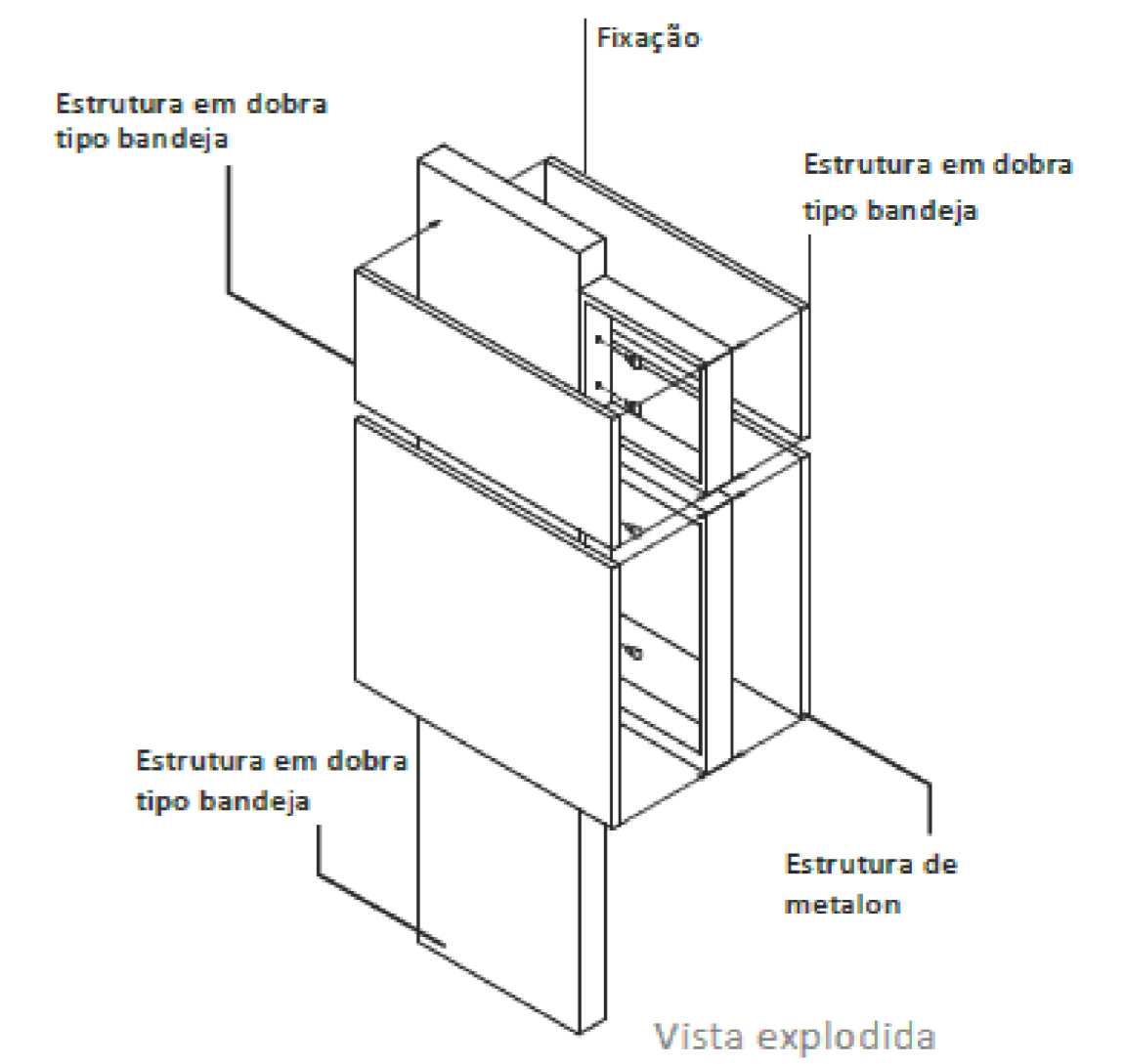
01 Detalhamento Totem Principal



- 1 Estrutura em dobra tipo bandeja, com acabamento em pintura automotiva, na cor verde Academia
- 2 Estrutura em dobra tipo bandeja, com acabamento em pintura automotiva, nas respectivas cores
- 3 Marca Academia da Saúde aplicada por processo serigráfico, respeitando o padrão de cores da marca versão chapada
- 4 Marcas Aplicadas por processo serigráfico, respeitando o padrão de cores de cada marca versão chapada.
- 5 Informações aplicadas por processo serigráfico, respeitando o padrão de cores.
- 6 Inserir as marcas do governo estadual e da Prefeitura Municipal de Amaral Ferrador.



02 Detalhamento Totem Espaço Multiuso e Espaço com Equipamentos - TEME

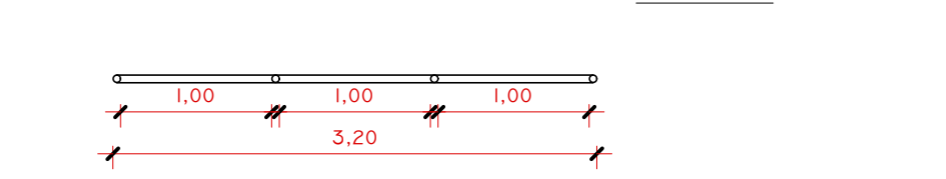
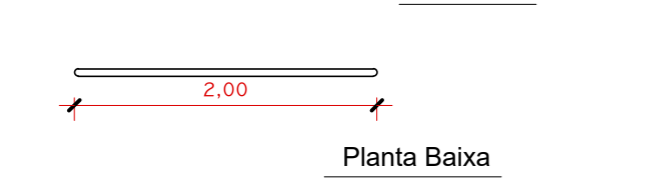
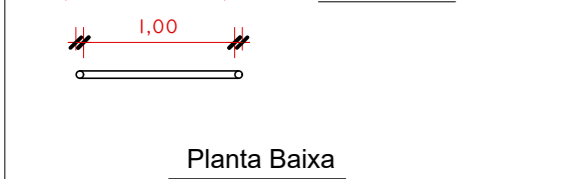
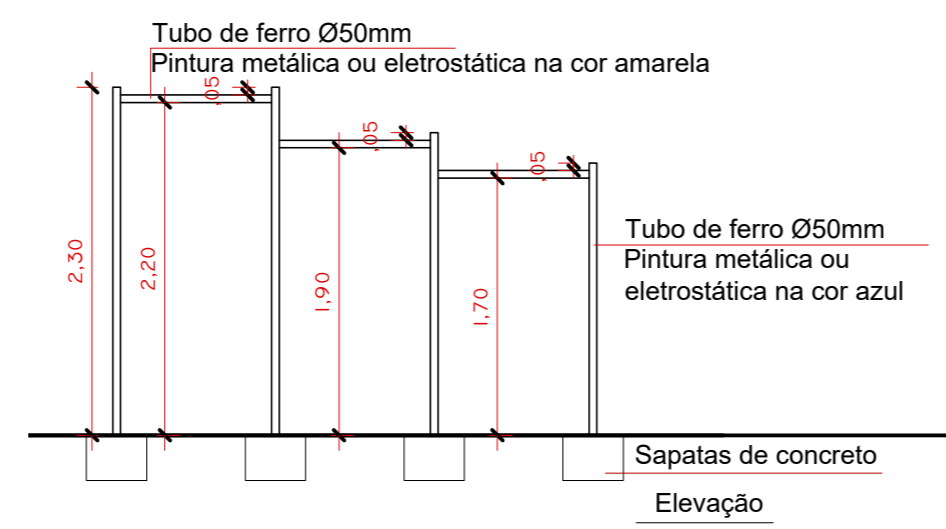
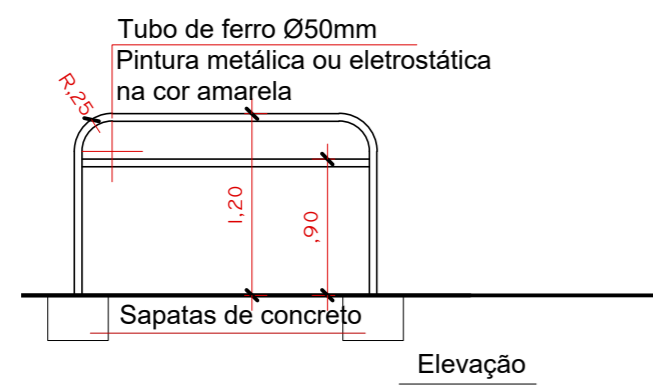
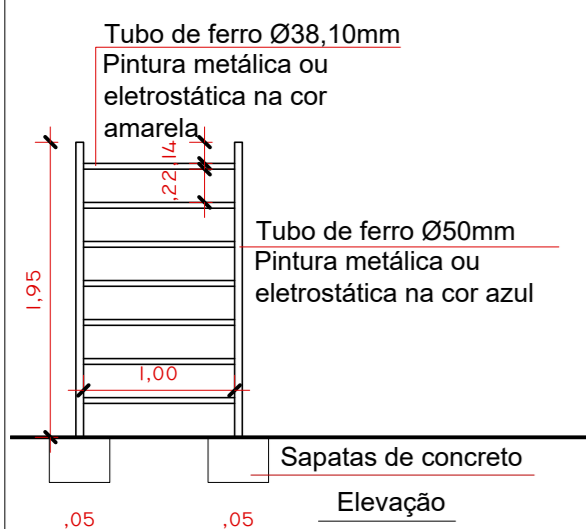


03 Barras Paralelas Escala 1:50

04 Bancos Escala 1:50

05 Pranchas para Abdominal Escala 1:50

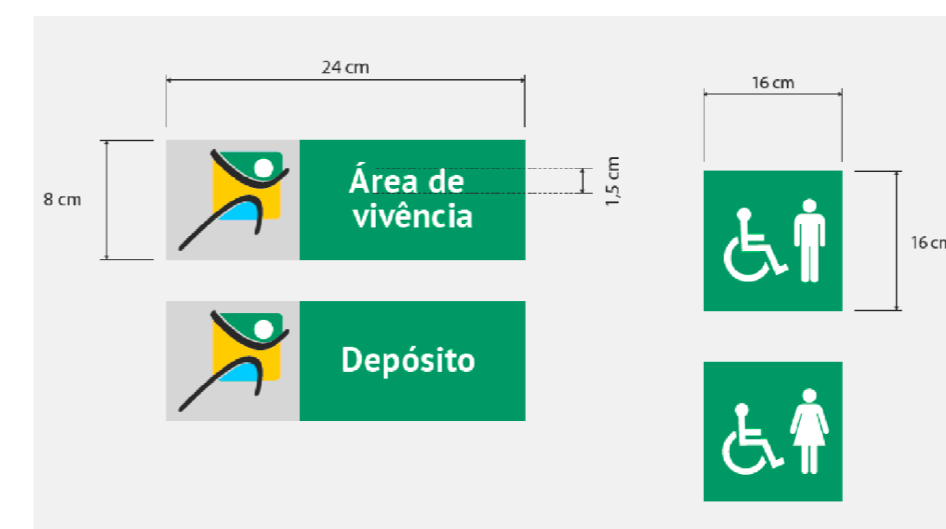
06 Barras Marinheiro Escala 1:50



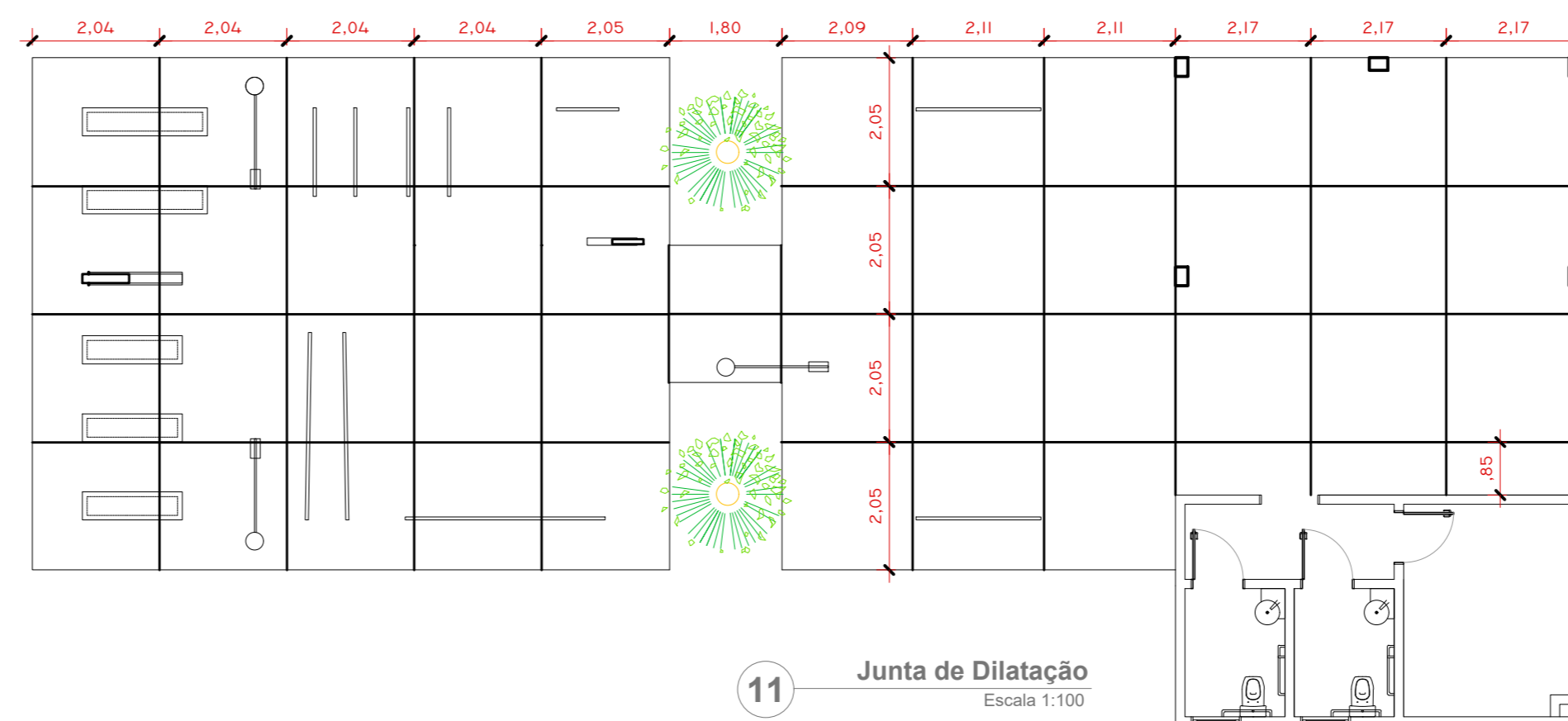
08 Espaldar Escala 1:50

09 Barra fixa de apoio Escala 1:50

10 Barra horizontal tripla Escala 1:50



07 Detalhamentos Placas de identificação Sem escala



11 Junta de Dilatação Escala 1:100

PROJETO ARQUITETÔNICO	
ENDEREÇO: RUA FRANK ANDRÉ FREITAS BLUMBERG, LOTE 01B, QUADRA 198- AMARAL FERRADOR/RS	
RESPONSÁVEL TÉCNICO: ARQ. MONICA WILGES CAU Nº A122392-5	CLIENTE: PREFEITURA MUNICIPAL DE AMARAL FERRADOR CNPJ: 90.152.299/0001-92
DETALHAMENTOS	
ESCALA: INDICADA	DATA: MARÇO/2019